



# CO.M.E.G. srl

C.F. / P.IVA 00366460772 - N. Rea C.C. Matera N. 41160 - Trib.MT N. 2282  
Registro Imprese di Matera n. 00366460772 - Cap.Soc. € 14.500,00 i.v.  
Sede legale zona artigianale D1 - 75024 Montescaglioso (MT)

**DISTRIBUTORE KOMATSU MANITOU**  
**335.7442400**

SPETT. LE

**CO.M.E.G. SRL**

**ZONA ARTIGIANALE D/1**

**75024 MONTESCAGLIOSO**

**MT**

LUOGO DI DESTINAZIONE

**IDEM**

## Preventivo

Numero	Data
<b>3193</b>	<b>20/06/2023</b>

		Data evasione <b>20/06/2023</b>	codice cliente <b>2550</b>	P IVA o Cod. fiscale <b>IT-00366460772</b>	Descrizione Pagamento <b>Da concordare</b>
Banca di Appoggio				IBAN	Pagina <b>1 / 1</b>
Riferimento Ordine <b>Offerta autocarrata CTE ZED 20.3 A+H</b>			Magazzino <b>MC</b>	Ns. Riferimento <b>Disponibili 2 unità</b>	Vs. Riferimento

Articolo	Descrizione	U.M.	Quantità	Prezzo Un.	Sconto%	Totale	Cod.IVA
ZED20.3 A+H	AUTOCARRATA CET ZED20.3 A+H Altezza max di lavoro: 20,00 mt Altezza calpestio: 18,00 mt Sbraccio massimo 8,80mt Portata massima: 200 kg Sbraccio massimo: 8,20 mt Peso: 3200 kg Dimensione cesta: 1400x700x1100 mm Porta Cesta 230kg Doppio pantografo + braccio telescopico con uno sfilo Impianto idraulico e cavi elettrici interni al braccio Rotazione torretta di $\pm 310^\circ$ su ralla Comandi elettroidraulici proporzionali dalla navicella Avviamento/arresto motore veicolo dalla navicella Pianale antiscivolo Navicella interamente in alluminio Rotazione idraulica della navicella $65^\circ$ destra + $65^\circ$ sinistra Sistema master/slave per livellamento idraulico della navicella 2 stabilizzatori H+ 2 stabilizzatori ad A con sensori di contatto terreno Sbraccio totale con stabilizzatori fissi in sagoma Allestimento su : INSTALLATO SU AUTOCARRO DAILY 35S14H						
pnd	Prezzo netto direzionale	Pz	1	69.900,00		69.900,00	22
OPTIONAL	OPTIONAL:						
CTE CONNECT	CTE CONNECT 4.0 PER INTERCONNESSIONE	Pz	1	4.500,00		4.500,00	22
PFLTA	Possibile Finanz Leasing Tasso Agevolato						
accv	Re inviare timbrato e firmato per accettazione a vendita@comegsl.com						

La merce viaggia a rischio e pericolo del committente e non si risponde per errato o inadatto impiego della merce fornita. Trascorsi otto giorni dall' arrivo effettivo della merce non si accetta alcun reclamo. I pagamenti devono essere effettuati direttamente alla sede della Ditta venditrice o a persona da noi autorizzata. Tutte le condizioni della presente fattura si considerano accettate pienamente con il ritiro della merce. Per ogni effetto legale si elegge domicilio presso la sede della Ditta venditrice. In caso di mancato pagamento nei termini convenuti a Vs carico decorreranno gli interessi di mora al tasso corrente aumentato di tre punti. A norma dell'art. 1523 del c.c l'Azienda si riserva la proprietà dei beni venduti fino al completo pagamento.

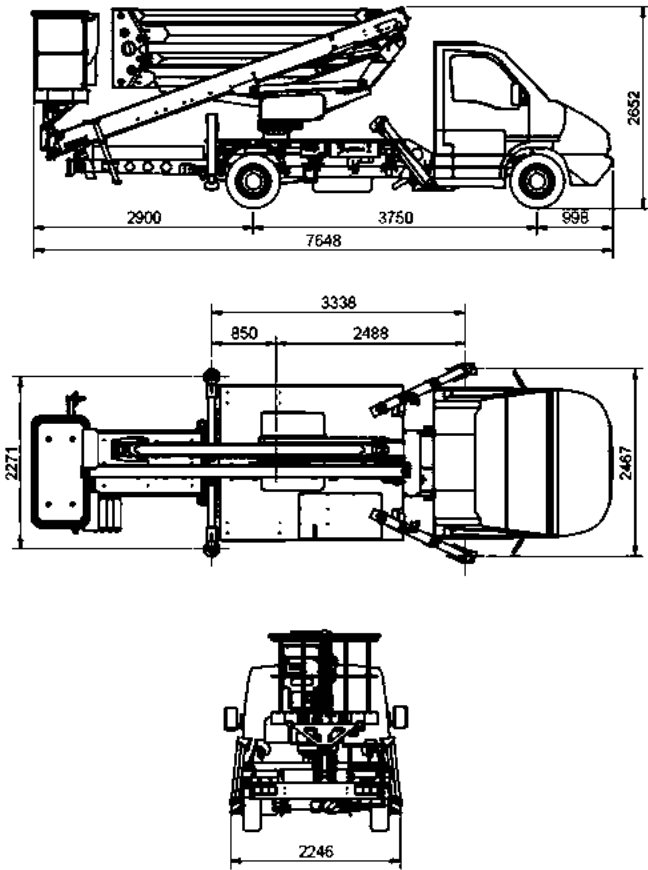
Trasporto a cura	Spese Trasporto	Porto
	<b>0,00</b>	
Annotazioni e variazioni		

**FIRMA PER ACCETTAZIONE**

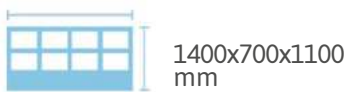
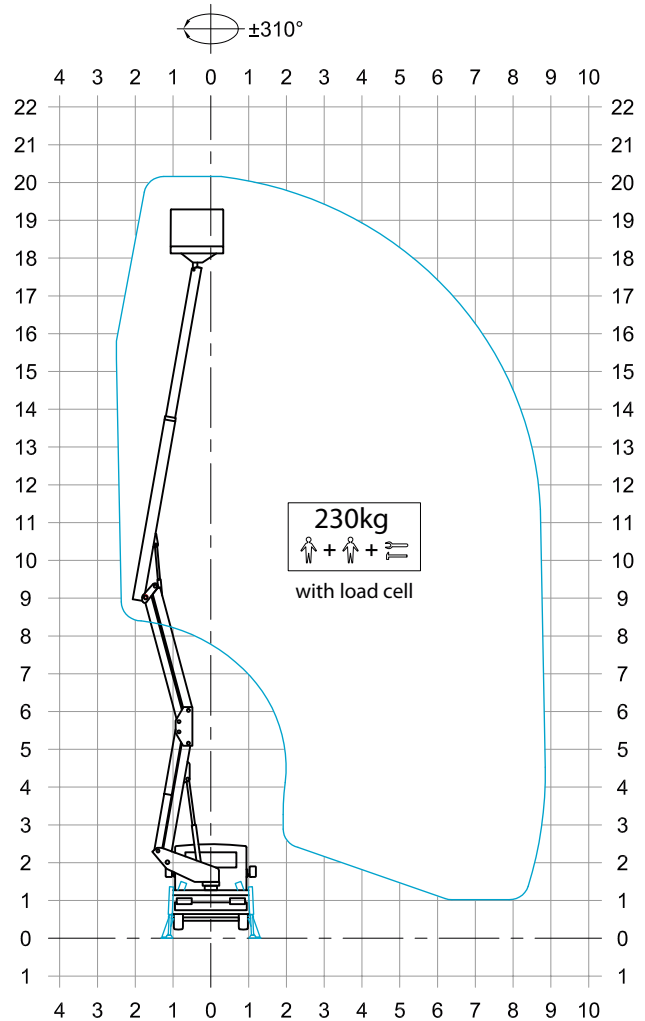
# SPECIFICATION

# CTEZED 20.3 A+H IVECO Daily

## DIMENSIONS



## WORKING ENVELOPE



\* outreach and height max values and repeatability can change within  $\pm 3\%$  due to manufacturing variation and working condition.

Product specifications are subject to change without notice or obligation. Technical features and drawings in this brochure are for illustrative purposes only. \_ZED 20.3 A+H Iveco - ed. 10/18



**CTE S.p.A.**  
**Headquarter**  
 7 Via Caproni - Rovereto (TN) IT, 38068  
 Ph. +39 0464 48.50.50 - Fax +39 0464 48.50.99  
 info@ctelift.com - [www.ctelift.com](http://www.ctelift.com)  
**Factory** 5 Loc. Terramatta - Rivoli Veronese (VR) IT, 37010  
**CTE UK Ltd** Enderby Leicestershire - UK

